

التنبؤ بالتدفق النقدي باستعمال الشبكة الاحتمالية العصبية

مروان عبد الحميد عاشور

قسم الإحصاء، كلية الإدارة والاقتصاد، جامعة بغداد

dr_Marwan2012@yahoo.com

الملخص

تهدف هذه الورقة إلى مقارنة بين طرائق التنبؤ الحديثة والتقليدية (الشبكات العصبية الاحتمالية ودالة التحويل). إن التنبؤ بالتدفق النقدي ذو أهمية متزايدة ويساعد الإدارة في عمليات التخطيط والسيطرة وتقويم الأداء واتخاذ القرار، وفي هذه الورقة استعملت الشبكات العصبية الاصطناعية لتشخيص شكل التدفق النقدي للفترة المقبلة والتنبؤ بالتدفق النقدي، وتم التطبيق في الشركة العامة لتوزيع كهرباء بغداد. وأهم ما تم التوصل إليه من خلال هذه الورقة هو أن أفضل طريقة للتنبؤ بالتدفق النقدي كانت الشبكات الاحتمالية العصبية، التي توفر أداة قوية ومرنة لمعالجة تلك النماذج، كونها تتصف بالتكيف الذاتي والجودة.

الكلمات المفتاحية: دالة التحويل، الشبكة الاحتمالية، التنبؤ بالتدفق النقدي، شبكات العصبية الاصطناعية.

المقدمة

تتطلع المؤسسات المالية دائماً إلى اعتماد نظام يمكنهم من خلاله رصد الحالة المالية الديناميكية. وهذا يتطلب نظاماً يمكن أن يتنبأ بالوظائف المالية ويحاكيها من أجل إدارة جيدة وتخطيط أفضل، ومن أجل هذا الغرض يتجه الباحثون إلى اعتماد التقنيات الناشئة كالشبكات العصبية الاصطناعية ومقارنتها بالأساليب الإحصائية التقليدية للتعرف إلى كفاءة تلك التقنيات الحديثة. إن هدف هذه الورقة هو التنبؤ بالتدفق النقدي للإفادة منها في عمليات التخطيط والسيطرة وتقويم الأداء واتخاذ قرارات رصينة وتعرف سلوك النظام.

وتتبع أهمية البحث من خلال التنبؤ بالتدفق النقدي للفترة المقبلة لمساعدة متخذ القرار في عملية التخطيط والسيطرة، وتقويم الأداء، واتخاذ القرار. والحدود المكانية والزمانية للبحث كانت في الشركة العامة لتوزيع كهرباء بغداد، ومثلت عينة البحث مجموع أجور طاقة الكهربائية المستحصلة في مدينة بغداد ل مدة 61 يوماً. وتنص فرضية البحث على أن نتائج الشبكة الاحتمالية العصبية أكثر كفاءة من نتائج النماذج التقليدية أو نماذج دالة التحويل.

أما منهجية البحث فتكمن في توظيف المنهج الإحصائي التحليلي المتقدم مرتكزاً على تطبيقات الذكاء الاصطناعي للتشخيص والتنبؤ بالتدفق المالي للفترة المقبلة. وتنقسم هيكلية البحث إلى ثلاثة أجزاء رئيسية، هي على التوالي: الجانبان النظري والتطبيقي إلى جانب أهم الاستنتاجات التي تم التوصل إليها من خلال هذه الورقة. وتجدر الإشارة إلى أن خلفيات الدراسة ليست محددة في مصادر معينة، نظراً لندرة المصادر والبحوث في مجال توظيف دالة التحويل والشبكة الاحتمالية العصبية في التنبؤ بالتدفق النقدي أو المالي، وما سيرد ذكره من مصادر في متن البحث فهي تلك المصادر التي ستكون لها علاقة بالأساليب الكمية المعتمدة في البحث. وعلى هذا الأساس كانت هنالك صعوبة كبيرة في تتبع الموضوع في الأدبيات المنشورة.

الجانب النظري

التحليل المالي

يعرف التحليل المالي بأنه عملية معالجة منظمه للبيانات المالية المتاحة لمؤسسة معينة، للحصول على معلومات تستعمل في عملية اتخاذ القرارات وتقويم أداء المؤسسات التجارية والصناعية في الماضي والحاضر. وتلعب أدوات التحليل المالي دوراً مهماً في عملية التخطيط من حيث تقويم الأداء للمؤسسة والتنبؤ، أو تقدير الأداء المتوقع.

وهناك عديد من الأهداف التي يخدمها التحليل، نذكر منها (عاشور، 2009):

- التعرف إلى حقيقة الوضع المالي للمؤسسة.
- تحديد قدرة المؤسسة على خدمة دينها وقدرتها على الاقتراض.
- تقويم السياسة المالية والتشغيلية المتبعة.
- الحكم على مدى كفاءة الإدارة.
- تقويم جدوى الاستثمار في المؤسسة.
- الإفادة من المعلومات المتاحة لاتخاذ القرارات الخاصة بالرقابة والتقويم.

ويكتسب تحليل التدفق النقدي أهمية كبيرة بالنسبة لمؤسسات الأعمال، لأن هذا النوع من التحليل له دور مهم في عملية التخطيط واتخاذ القرارات الخاصة بالمؤسسة.

وتعرف قائمة التدفق النقدي بأنها عبارة عن كشف تحليلي لحركة التغيرات النقدية التي حصلت في المؤسسة سواءً أكانت بالزيادة أم النقصان، والتعرف إلى أسباب هذه التغيرات، وبمعنى آخر: تصور مجموع المعاملات النقدية الداخلة ومجموع المعاملات النقدية الخارجة. وتوفر المعلومات المستخرجة أو المشتقة من تحليل التدفق النقدي، مؤشرات يمكن الاعتماد عليها في تقويم نشاطات المؤسسة المختلفة والتخطيط لها (Makridakis & Wheelwright, 1989 PP 15-34; Mentzer & Cox, 1984)

دالة التحويل

دالة التحويل (Transfer Function) هي العلاقة الدالية للمخرجات والمدخلات التي تصف حركية النظام؛ لأن المخرجات الحالية تعتمد على المدخلات الحالية والسابقة إلى جانب الخطأ أو التشويش. وهناك نوعين لداله التحويل، هما دالة التحويل المتقطعة والمستمرة. وتعرف داله التحويل المستمرة بان المدخلات تمر بعدة مراحل حتى تصبح مخرجات، ولكل مرحلة من مراحل النظام الديناميكي لها دالة تحويل تمر بها المدخلات، ويتم الحصول على المخرجات من خلال تشغيل النظام. وتحسب معادله داله الاستجابة النبضية لنظام الدرجة الثانية بواسطة الصيغة (Box, Jenkins, Reinsel, & Ljung, 2015 P428-468; Kamiński, Ding, Truccolo, & Bressler, 2001; Wei, 1994, PP289-332)

$$Y(t) = g(e^{-t/T1} - e^{-t/T2}) / (T1 - T2) \quad (1)$$

حيث إن: $T1, T2$ تمثل الثوابت الزمنية.

أما الدالة التجميعية، دالة الاستجابة النبضية، فيمكن الحصول عليها بعد إجراء عملية التكامل للمعادلة (1).

$$Y(t) = g \left\{ \frac{T_1 e^{-t/T_1} - T_2 e^{-t/T_2}}{T_1 - T_2} \right\} \quad (2)$$

وتجدر الإشارة إلى أن المعادلة التفاضلية رقم 2 من الدرجة الثانية مهمة جداً. وذلك بسبب إمكانية تقريب أنظمة

الدرجات الأعلى من خلال نظام الدرجة الثانية.

الشبكة العصبية الاحتمالية

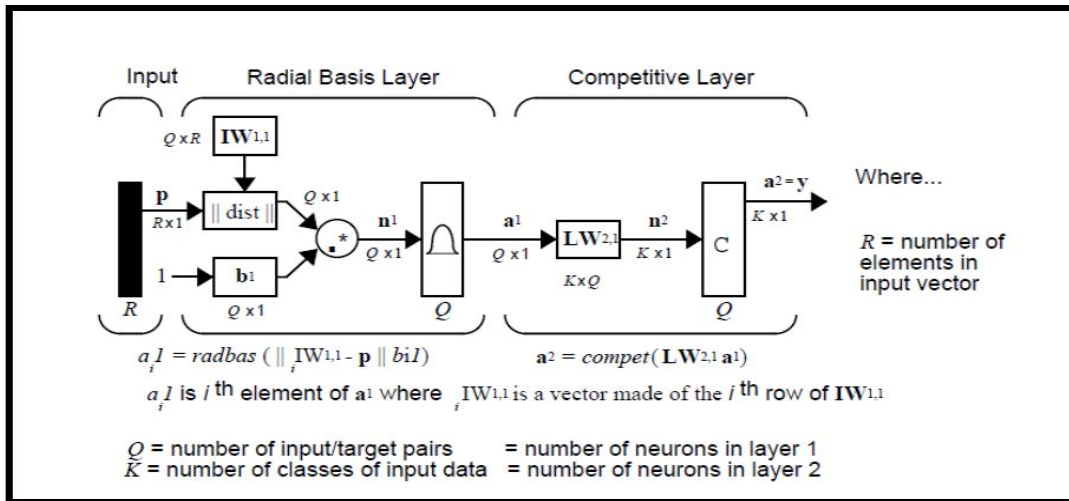
طورت Specht الشبكة العصبية الاحتمالية Probabilistic neural عام 1990. ويرمز لها اختصاراً بـ PNN.

وتعتمد الشبكة الاحتمالية شبكات التغذية الأمامية بواسطة دالة الكثافة الاحتمالية لأنماط تستخدم في التصنيف والتنبؤ

والسيطرة. الشبكة الاحتمالية تشابه شبكة دالة الأساس الشعاعي RBF، وتستعمل وحدة في وسط الطبقة المخفية (Chen,

Yang, Dong, & Abraham, 2005; Demuth, 2002, PP7–10; Saad, Prokhorov, & Wunsch,

1998; Zhang, 2003) ويمكن تمثيل البنية المعمارية للشبكة الاحتمالية من خلال الشكل رقم 1:



شكل 1: يمثل هيكلية الشبكة الاحتمالية العصبية، Demuth, 2002, PP7-9

تتميز الشبكة الاحتمالية بعدم وجود تدريب، وقيم الأوزان في الطبقة المخفية ما هي سوى بيانات بذاتها. والأوزان في طبقة المخرجات، تكون جميعها 1 أو نص قطرها σ ، وتحدد من خلال عدد العينة في كل صف من مجموعة التدريب. إن أحد أهم شروط هذه الشبكة هو أن عدد الوحدات المطلوبة يطابق حجم البيانات (طول المشاهدات).

منهجية الشبكة العصبية الاحتمالية

يمكن إيجاز المراحل التي تصف الشبكة العصبية الاحتمالية من خلال الخوارزمية الآتية (Benkachcha and H

2015; Kolarik and Rudorfer 1994, 1994; Saad, Prokhorov, and Wunsch 1998)

1. لكل نموذج مدرب U_j يتم حساب احتمالية U_j (إذا كانت دالة كثافة الاحتمال معلومة) وبموجب الصيغة 3

$$H_j = \exp[-(X_i - U_j)T (X_i - U_j)/(2\sigma^2)] \quad (3)$$

2. حساب مجموع الاحتماليات المنتهية الموجودة أو المحتسبة لكل النماذج المدربة نجد $\sum H_j$

3. لكل مخرج K يتم حساب الآتي:

أ. حساب مجموع الاحتمالات h_j لنماذج المدربة لمخرج أو المصنف K بموجب الصيغة 4

$$S_k = \sum H_j = k \quad (4)$$

ب. تحويل هذا المجموع إلى احتمال، وذلك بتقسيم S_k على كل مجموع h_j وبموجب الصيغة 5

$$P_k = [\sum H_j = k] / [\sum H_i] \quad (5)$$

حيث إن:

T : يمثل عملية التحويل (transpose operation)

σ : يمثل التمهيد، احتمالية دالة كثافة الاحتمالية.

P_k : يمثل النماذج المدربة h من المخرج k .

قياس دقة التنبؤ

للأغراض المقارنة بين نتائج الطرائق المعتمدة، يمكن اعتماد المعايير الإحصائية الآتية (Wei, 1994 PP8-10;

Zhang, 2003)

1: معدل مربعات الخطأ (Mean square error):

$$MSE = \sum_{t=1}^n \frac{e_t^2}{n} \quad (6)$$

2: معدل القيم المطلقة لنسب الأخطاء (Mean absolute percentage)

$$MAPE = \sum_{t=1}^n \left| \frac{e_t}{\bar{X}_t} \right| * 100 \quad (7)$$

3: معامل التحديد (Coefficient of determination):

$$R^2 = SSR/SST \quad (8)$$

Where:

SST = Total sum of square = $\sum (y(i)-\mu(y))^2$;for i=1,2, ..., n

SRR =Regression sum of square= $\sum (\hat{y}(i)-\mu(y))^2$;for i=1,2, ..., n

الطريقة التي تعطي أصغر قيمة للخطأ ولأكبر لمعامل التحديد، تعد الطريقة الأفضل.

الجانب التطبيقي

النمذجة

لتشخيص شكل التدفق النقدي ومعرفة استجابة المستهلك لدفع الأجور (أي متى يتم دفع أجور القوائم) في الشركة العامة لتوزيع كهرباء بغداد، تم استعمال الشبكات العصبية الاصطناعية وداله التحويل المستمرة، لمساعدة الإدارة في عمليه التخطيط المالي قريب الأمد، من خلال معرفه شكل التدفق النقدي (Cash Flow) ودراسة الوقع ومحاولة تحسينه مستقبلا قدر المستطاع. والمخطط الآتي يبين منظومة العمل، التي تم التوصل إليها من خلال الدراسة الميدانية والتداول مع المعنيين بالمؤسسة.

الجدول 1 يوضح بيانات البحث، حيث تم اعتماد نسبه المبالغ المدفوعة من المبلغ الكلي لإحدى مناطق مدينة بغداد

كعينة تمثل مدينة بغداد، وتم تقسم مدينه بغداد إلى عدة مناطق. ولأغراض تتعلق بمتخذ القرار تم الاعتماد على الدالة

التجميعية وذلك لأن متخذ القرار يهتم بالشكل التجميعي، فمثلا يطلب معرفه عدد المشتركين الدافعين للقوائم لعشرة الأيام

الأولى، وليس معرفه عدد المشتركين الدافعين في اليوم العاشر.

جدول 1: يمثل نسبة المبالغ المدفوعة لأجور الكهرباء في مدينة بغداد

t	y	t	y	t	y	t	Y
1	0.6	16	1.25	31	1.2	46	0.46
2	1.29	17	4.4	32	1.87	47	0.24
3	1.7	18	2.34	33	0.83	48	0.18
4	3.62	19	2.05	34	0.74	49	0.44
5	1.78	20	3.02	35	1.06	50	0.34
6	1.45	21	2.3	36	0.55	51	0.08
7	5.43	22	1.54	37	0.69	52	0.53
8	2.43	23	1.4	38	0.91	53	0.42
9	1.11	24	2.3	39	0.47	54	0.21
10	2.08	25	1.8	40	0.69	55	0.21
11	4.29	26	1.33	41	0.92	56	0.04
12	2.65	27	0.78	42	0.4	57	0.01
13	3.87	28	0.98	43	0.61	58	0.08
14	4.41	29	1.1	44	0.25	59	0.8
15	2.53	30	0.67	45	0.52	60	0.12
						61	0.17

المصدر: الشركة العامة لتوزيع كهرباء بغداد، 2009

المعالجة

لغرض التنبؤ بالنقد المستلم والتعرف إلى سلوكه، تم استعمال الطرائق التقليدية ممثلة بدالة التحويل والطرائق الحديثة المعتمدة على النماذج الذكية ممثلة بدالة الاحتمالية؛ إحدى نماذج الشبكات العصبية الاصطناعية، وكانت النتائج التي تم الحصول عليها باستعمال برنامج ماتلاب و Statistica كالاتي:

نتائج النظام الديناميكي من الدرجة الثانية:

يعد الزمن في هذه العملية مستمرا. لذا تم استخدام داله التحويل المستمرة، حيث تمثل المدخلات مجموع مبالغ القوائم الصادرة، وتمثل المخرجات مجموع النقد المستلم، أي:

$$Y_t = \sum_{i=1}^{nj} V_i \quad (9)$$

حيث إن: V_i يمثل مبلغ القائمة و n_j يمثل عدد الدافعين في اليوم (j). ويمثل الكسب (Gain) نسبة مجموع النقد المستلم إلى مجموع مبالغ القوائم الكلية (وهو اعتياديا أقل أو يساوي واحدا) .

وباستعمال المعادلتين 1و، 2، وبتطبيق برنامج Statistica، كانت نتائج قيم معلمتي الثوابت الزمنية المتحكمة في القصور الذاتي (Inertia). أن قيم (T1,T2) المثلى التي تحقق أقل خطأ موضحة في الجدول 2.

جدول 2: يبين نتائج المعايير الإحصائية لطرائق التقليدية

MSE	0.74
MAPE	0.87
R ²	0.88

نتائج الشبكة الاحتمالية العصبية

استنادا إلى معادلات 3-5 ومنهجية PNN، إلى جانب دوال برنامج ماتلاب لإنشاء دالة newpnn وتدريبها، ومحاكاة الشبكة دالة SIM وتقويم الشبكة العصبية postreg، كانت النتائج التي تم التوصل إليها في الجدول 3.

جدول 3: يبين نتائج المعايير الإحصائية لطرائق الحديثة

MSE	0.23
MAPE	0.47
R ²	0.925

تحليل النتائج

اعتمدت معايير قياس دقة التنبؤ في المعادلات (8-6)، لغرض تشخيص أي طرائق التنبؤ أفضل وأيهما يتم اعتمادها. ويمكن إيجاز أهم النتائج التي تم التوصل إليها من خلال الجدول 4.

جدول 4: يبين نتائج معايير دقة التنبؤ للطرائق المعتمدة

الطرائق المعايير	T.F	PNN
MSE	0.74	0.23
MAPE	0.87	0.47
R ²	0.88	0.925

يتبين من نتائج معايير دقة التنبؤ للطرائق المعتمدة، أن أقل خطأ وأعلى قيمة لمعامل تحديد يتمثل في أسلوب الشبكات العصبية الاصطناعية "الشبكة الاحتمالية" من نماذج دالة التحويل الديناميكية، ويمكن تمثيل متوسط مربع الخطأ بيانياً من خلال الشكل 3.

والشكل 4 يمثل منحى التوفيق لنموذج الشبكة الاحتمالية للبيانات البحث.

الاستنتاجات

إن أهم الاستنتاجات التي تم توصل إليها من خلال هذا البحث يمكن إيجازها كالاتي:

أ- أثبتت نتائج معايير دقة الخطأ أن أفضل طريقة للتنبؤ بالتدفق النقدي وتشخيص سلوك الشكل النقدي للفترة المقبلة كانت الشبكات العصبية الاصطناعية عموماً والشبكة الاحتمالية العصبية PNN خصوصاً. كما أثبتت النتائج أن الشبكات العصبية فسرت النموذج بشكل أفضل من نموذج دالة التحويل، حيث بلغت نسبيتها %92.5 وذلك استناداً إلى قيمة معامل التحديد R².

ب- أثبتت نتائج تحليل الخطأ بكفاءة الأنظمة من الدرجة الثانية لنماذج دالة التحويل، وذلك لإمكانية تقريب الأنظمة الكبرى من الدرجة الثانية من خلال نظام الدرجة الثانية إلى جانب حصانة تلك الأنظمة؛ لأنه في حالة تطابق منحى التوفيق تماماً فإن النموذج سيكون حساساً لأية مشاهدة أو قيمة متطرفة.

ت- يتبين من نتائج معامل التحديد R² والخطأ المبينة في الجدول 4، أن نتائج الطريقة التقليدية كانت جيدة، ولكن نتائج الشبكات العصبية الاصطناعية أفضل نسبياً وذلك بسبب السلوك الخطي للبيانات، في حين أنه إذا كان سلوك بيانات البيانات شبه خطي أو غير خطي، فإنه ستكون نتائج الشبكات العصبية الاصطناعية أفضل بشكل واضح ويكون الفارق كبيراً.

ث- اعتماد الشبكات العصبية الاصطناعية بديلا للطرائق التقليدية في عملية التنبؤ؛ لأن كفاءتها تكون بشكل أكبر خصوصا في نماذج غير الخطية وشبه الخطية التي تحتاج في بعض الأحيان إلى صياغة رياضية معقدة لبناء النموذج، أو النمذجة لظاهرة معنية، في حين أنّ الشبكات العصبية الاصطناعية لا تحتاج إلى عملية نمذجة أو فرضيات معينة، وذلك لامتلاك تلك الشبكات خاصية التعلم والتدريب والتكيف ذاتيا مع أي نموذج أو بناء نموذج حر يتناسب وأي نموذج.

ج- التوصية باعتماد النموذج المقترح "الشبكات العصبية الاصطناعية" للتنبؤ بالشكل التدفقي النقدي للفترة المقبلة وتطبيقها في المؤسسات الأخرى التي تتماثل منهجية عملها مع مؤسسة الكهرباء، كمؤسسة الماء ومؤسسة الهاتف وغيرها.

المراجع والمصادر

المصادر العربية

1. عاشور مروان عبد الحميد، 2009، استخدام دالة التحويل للتنبؤ بالتدفق النقدي واتخاذ القرار، المؤتمر الثاني للإحصائيين العرب - ليبيا.

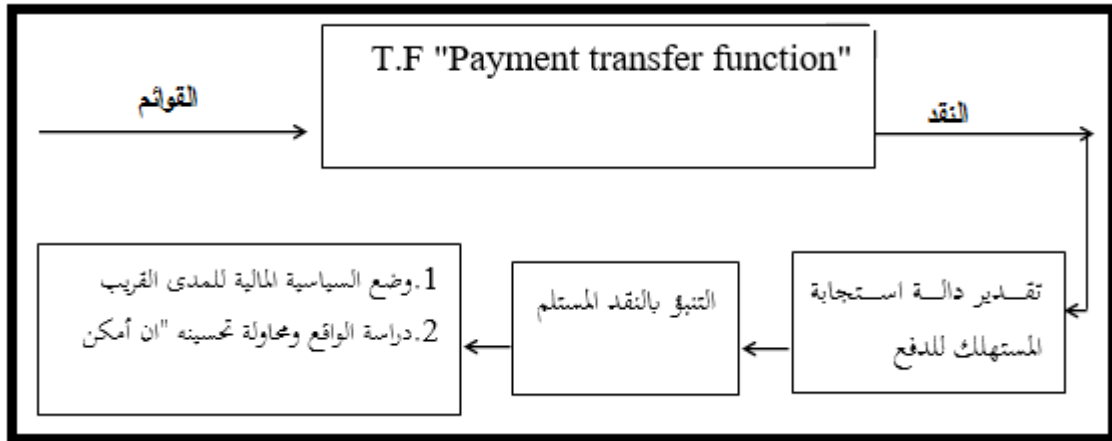
المصادر الأجنبية

2. Benkachcha, S, and El Hassani H. 2015. "Seasonal Time Series Forecasting Models Based on Artificial Neural Network." *International Journal of Computer Applications* 116(20): 8887.
3. Box, George E P, Gwilym M Jenkins, Gregory C Reinsel, and Greta M Ljung. 2015. *Time Series Analysis: Forecasting and Control*. John Wiley & Sons.
4. Chen, Yuehui, Bo Yang, Jiwen Dong, and Ajith Abraham. 2005. "Time-Series Forecasting Using Flexible Neural Tree Model." *Information Sciences* 174(3-4): 219-35.
5. Demuth, Howard. 2002. "Neural Network Toolbox." *Networks* 24(1): 1-8.
<http://citeseerx.ist.psu.edu/viewdoc/download?doi=10.1.1.123.6691&rep=rep1&type=pdf>.
6. Kamiński, Maciej, Mingzhou Ding, Wilson A. Truccolo, and Steven L. Bressler. 2001. "Evaluating Causal Relations in Neural Systems: Granger Causality, Directed Transfer Function and Statistical Assessment of Significance." *Biological Cybernetics* 85(2): 145-57.
7. Kolarik, Thomas, and Gottfried Rudorfer. 1994. "Time Series Forecasting Using Neural Networks." *ACM SIGAPL APL Quote Quad* 25(1): 86-94.
<http://portal.acm.org/citation.cfm?doid=190468.190290>.
8. Makridakis, Spyros G, and Steven C Wheelwright. 1989. "Forecasting Methods for Management."
9. Mentzer, John T, and James E Cox. 1984. "Familiarity, Application, and Performance of Sales Forecasting Techniques." *Journal of Forecasting* 3(1): 27-36.
10. Saad, E. W., Prokhorov, D. V., & Wunsch, D. C. 1998. "Comparative study of stock trend prediction using time delay, recurrent and probabilistic neural networks". *IEEE Transactions on neural networks*, 9(6), 1456-1470.
11. Wei, William W S. 1994. "Time Series Analysis Univariate and Multivariate Methods

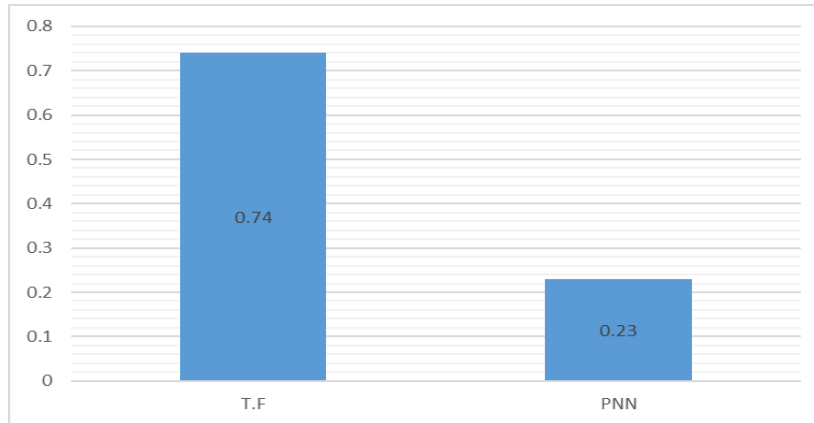
Second Edition.”

12. Zhang, Peter G. 2003. “Time Series Forecasting Using a Hybrid ARIMA and Neural Network Model.” *Neurocomputing* 50(February): 159–75.

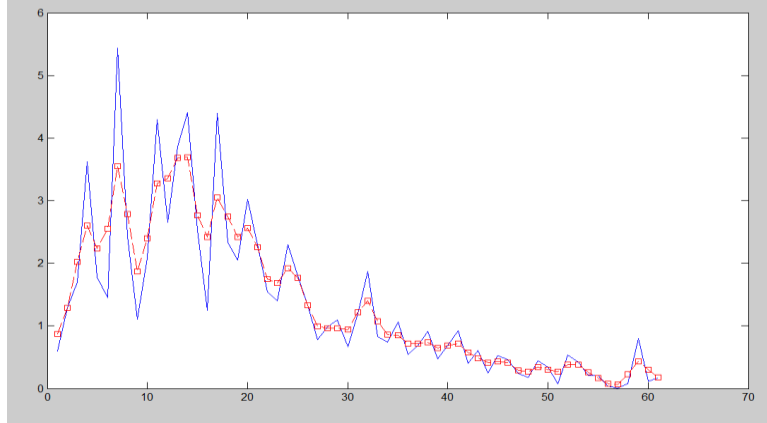
الملاحق



شكل 2: يمثل منظومة العمل، عاشور، 2009



شكل 3: يمثل المدرج التكراري لمتوسط مربع الخطأ لطرائق المعتمدة



شكل 4: يمثل منحى التوفيق لنموذج الشبكة الإحتمالية

Cash Flow Forecasting Using Probabilistic Neural Networks

Marwan Abdul Hameed Ashour

Statistics Department, Faculty of Administration & Economics, University of Baghdad - Iraq

dr_Marwan2012@yahoo.com

Abstract

This paper aimed to compare the modern methods of cash flow forecasting with the traditional ones. In other words, the researcher compared between the Probabilistic Neural Networks and Transfer Function. It is worth mentioning that cash flow forecasting, nowadays, is very important and helps the upper management plan, control, assess the performance and make decisions. More specifically, in this paper, the Artificial Neural networks were used to diagnose the nature of the cash flow for the next period of time and then forecast the cash flow. The experiment was conducted in The General company for Electricity Distribution in Baghdad. The study found out that the best type of cash flow forecasting is the Probabilistic Neural Networks, which provide a robust and flexible tool for processing since they are characterized for being self-adaptive and qualitative.

Keywords: transfer function, probabilistic networks, cash flow forecasting, artificial neural networks.